

ТАБЛИЦА ПОДБОРА ВЕСА ФАСАДА ДЛЯ ПОДЪЕМНИКА РАСТА **W-SOFT** С ДОВОДЧИКОМ

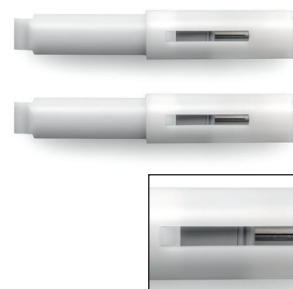
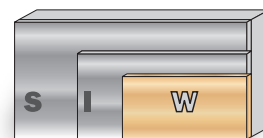
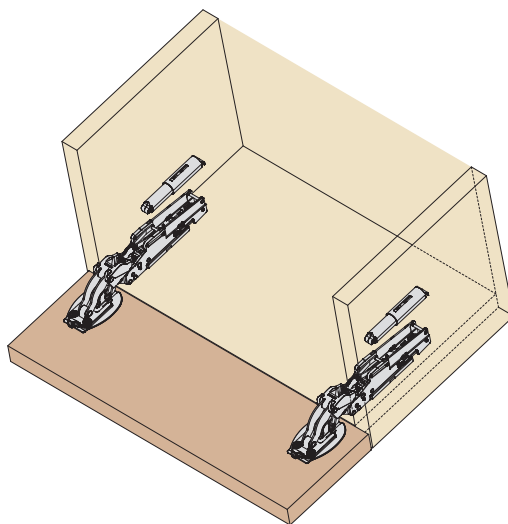
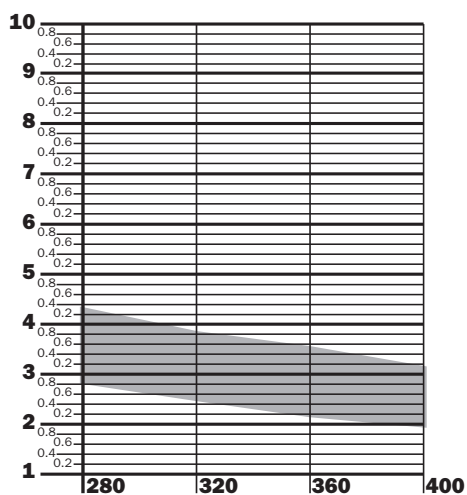


ТАБЛИЦА ПОДБОРА ВЕСА ФАСАДА ДЛЯ ПОДЪЕМНИКА РАСТА **I-MEDIUM** С ДОВОДЧИКОМ

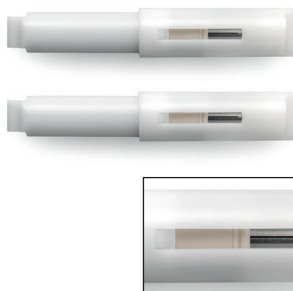
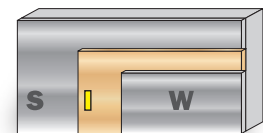
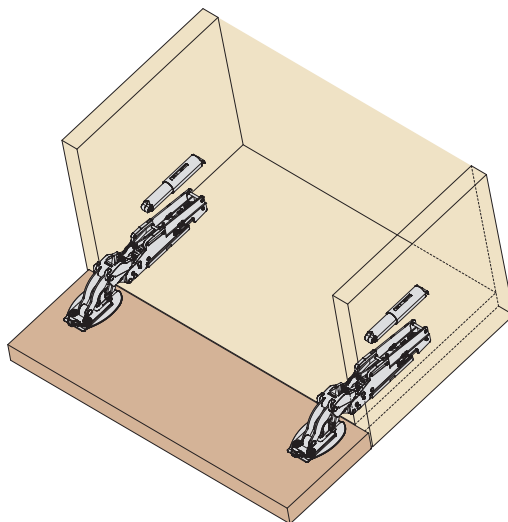
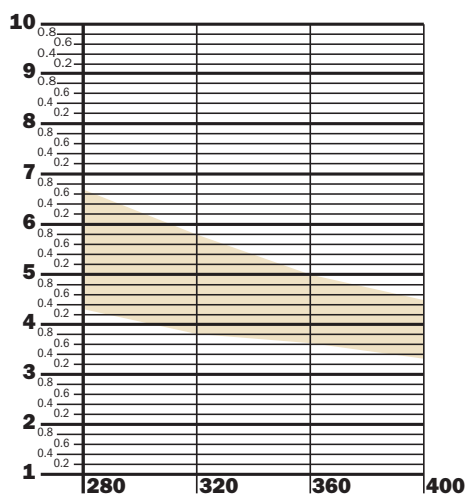
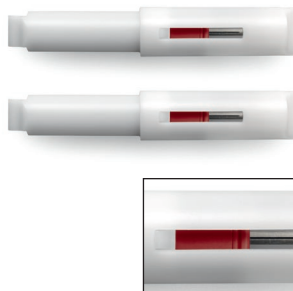
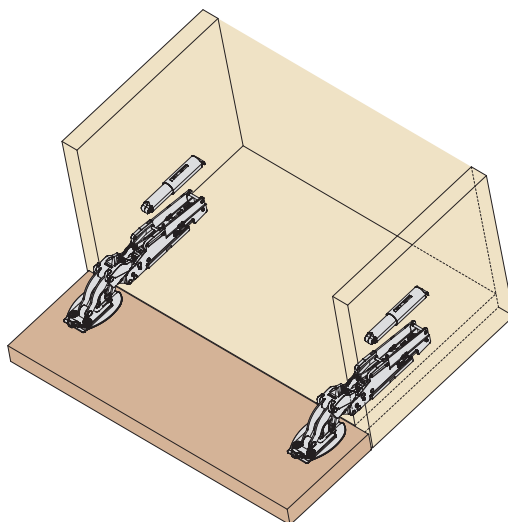
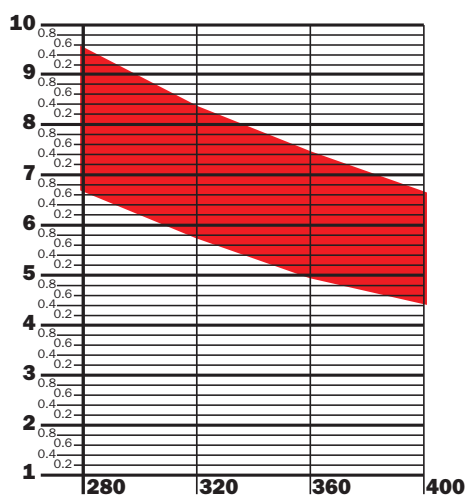
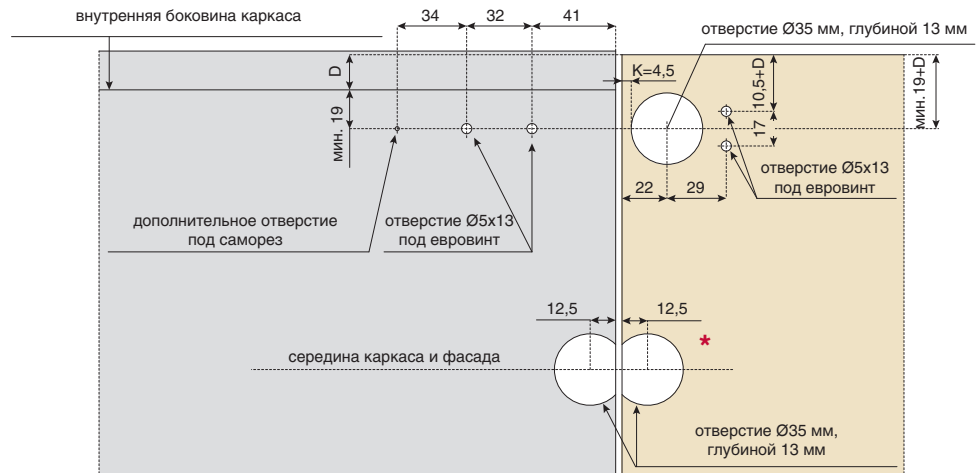
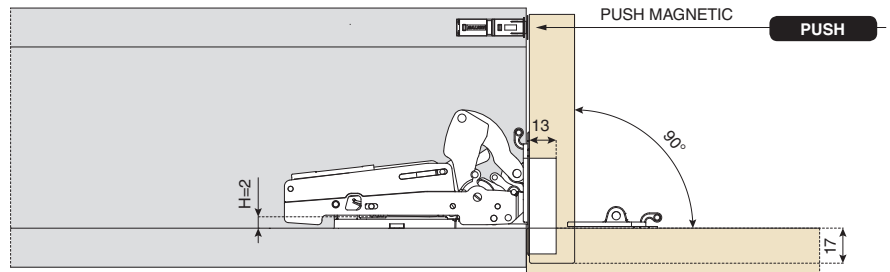


ТАБЛИЦА ПОДБОРА ВЕСА ФАСАДА ДЛЯ ПОДЪЕМНИКА РАСТА **S-STRONG** С ДОВОДЧИКОМ

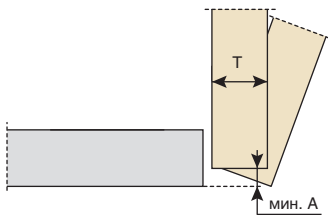


## ПРИСАДОЧНЫЕ РАЗМЕРЫ

- A** - отступ от края каркаса до фасада
- D** - размер наложения фасада на боковую панель каркаса
- K** - отступ от края фасада до начала фрезеровки под петлю



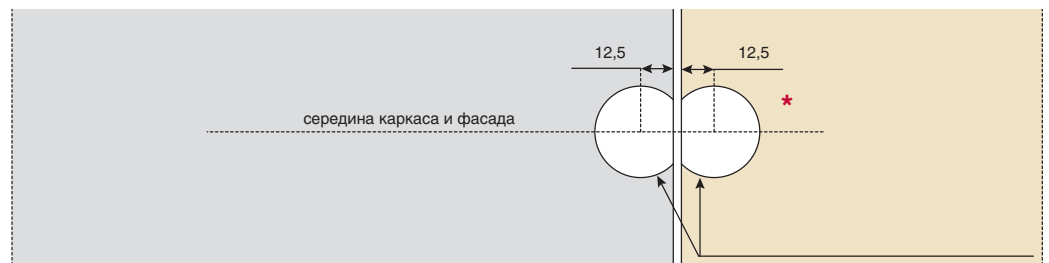
\* В случае, если ширина фасада больше 1200мм, рекомендуется использовать врезные петли **FRCK59RXXX1** или **FRCK59RXXXM**



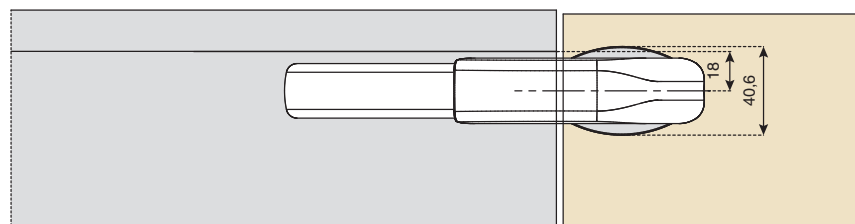
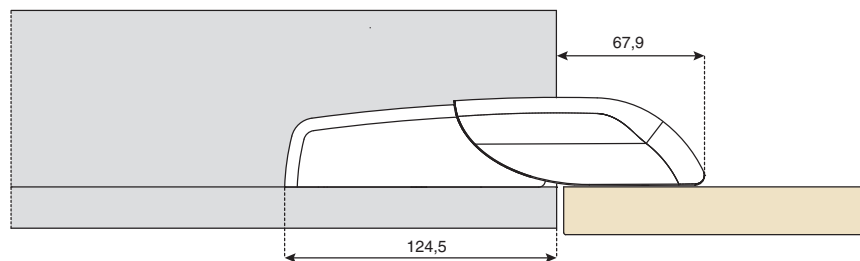
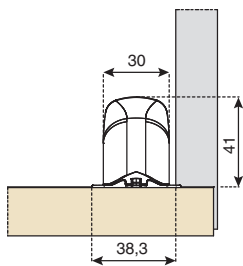
### Необходимое пространство для открывания фасада

T=	16	17	18	19	20	21	22	23	24	25	26	27	28
K=4.5 A=	1.3	2.1	3	3.9	4.8	5.7	6.6	7.5	8.5	9.4	10.4	11.3	12.3

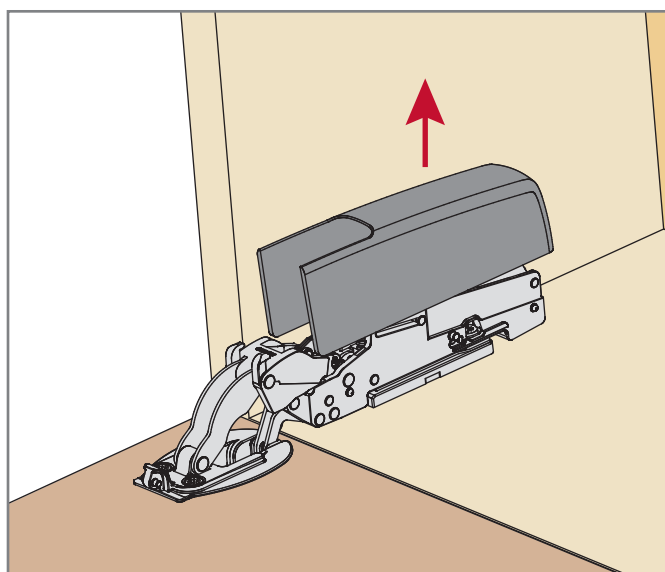
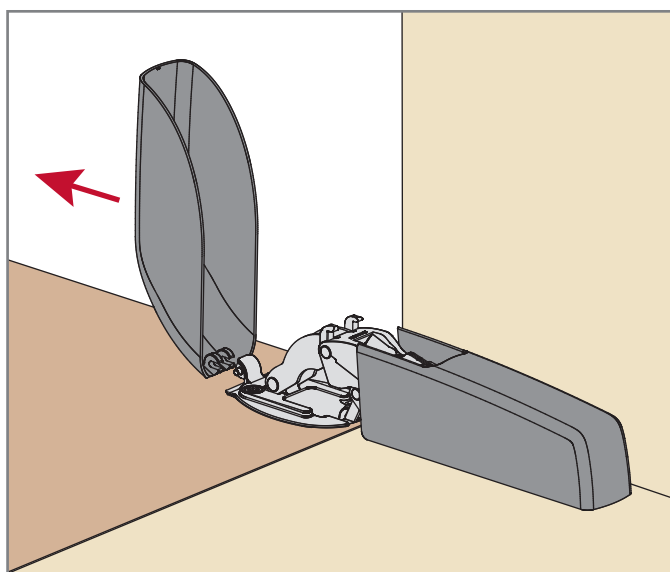
\* В случае, если ширина фасада больше 1200мм, рекомендуется использовать врезные петли **FRCK59RXXX1** или **FRCK59RXXXM**



## ГАБАРИТНЫЕ РАЗМЕРЫ



Установка крышек



Установка петель

